



DOKUMENTATION

Entwickler:

O. Martin / F. Zeppelin

Name des Lautsprechers:

ToDo



Entwicklungsziel:

Ziel ist ein kleiner, preiswerter (nicht billiger!) Nahfeldmonitor.

Konzept:

2-Wege mit Passivmembrane

Verbaute Chassis:

Hersteller	Typenbezeichnung	Art	Anzahl	Einzelpreis
Omnes Audio	MW 146	TMT	1	35,82€
Seas	22 TAF/G	HT	1	34,70€
Mission	CP 164 (Passivmembrane)		1	24,00€

Gehäusemaße:

Höhe (in mm)	Breite (in mm)	Tiefe (in mm)
310	200	285

Trennfrequenzen:

Trennungen (z.B. vom Tieftöner zum Hochtöner)

Trennfrequenz in Hz

Tiefmitteltöner - Hochtöner	3000

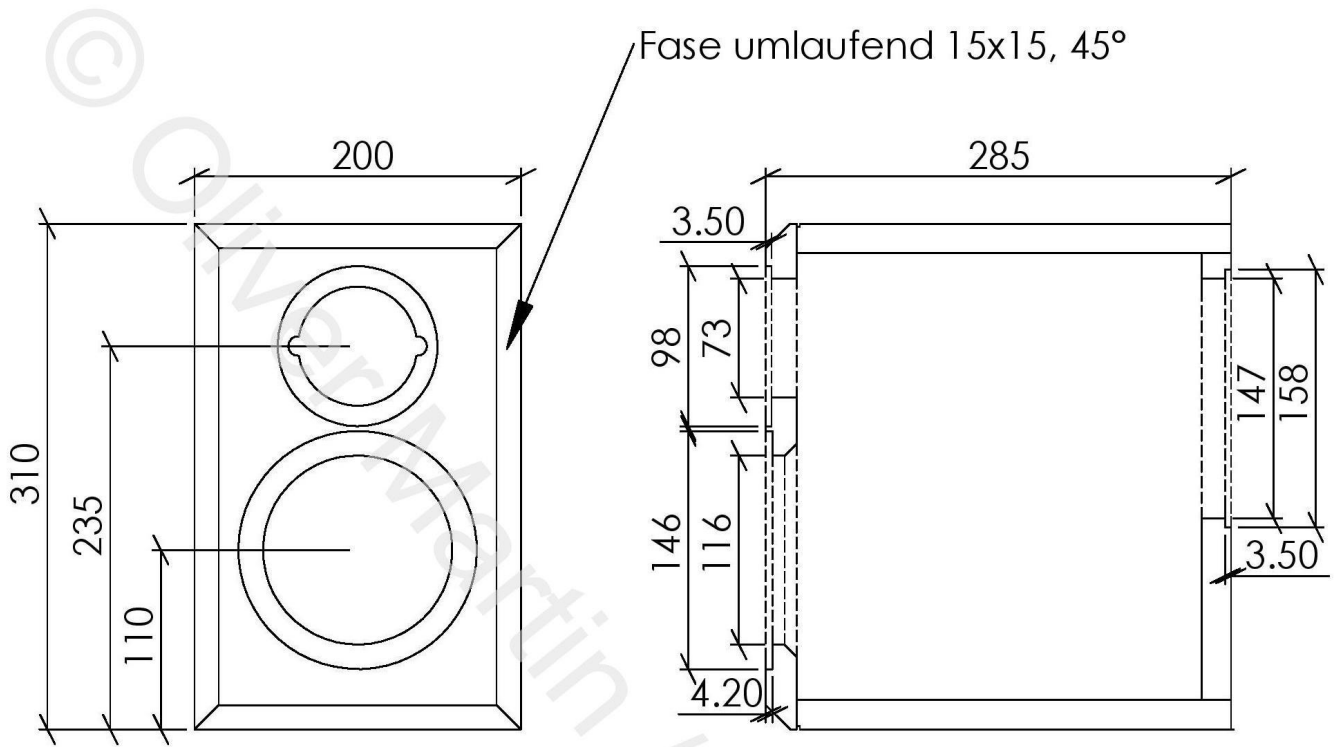
Kosten:

ca. Kosten in €

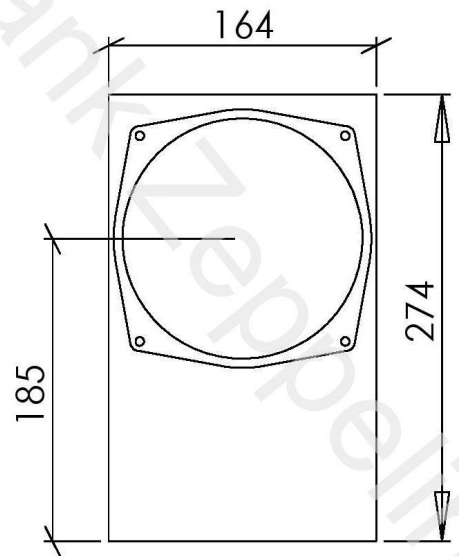
Chassis:	94,52€
Weichenbauteile:	25,00€
Gehäuse:	20,00€
Kleinteile und Dämmung:	20,00€

Bitte zusätzlich Bilder der Weichenschaltung, eine Gehäusezeichnung und Messungen oder Simulationen von Frequenzgang und Impedanz mitsenden.

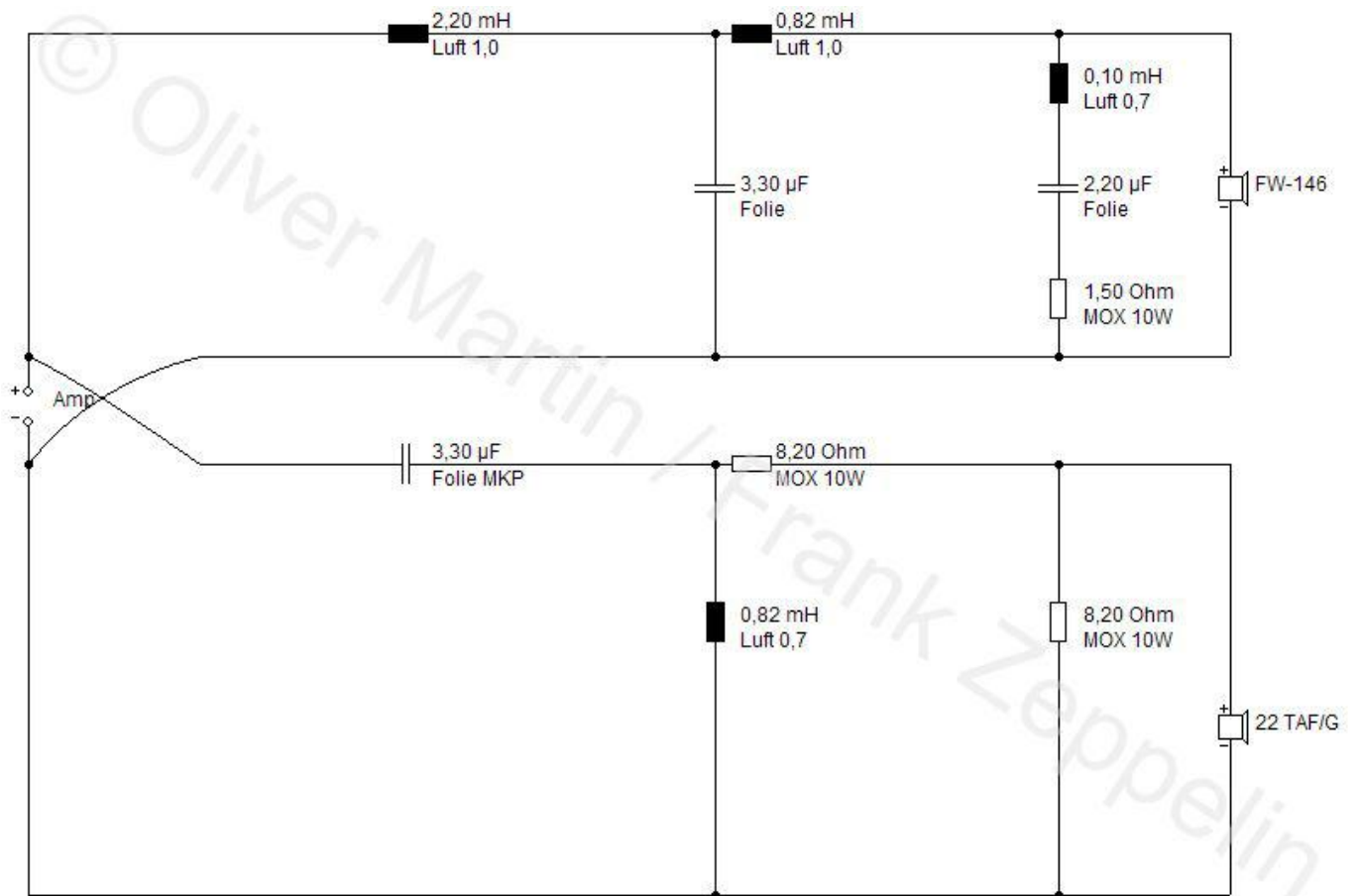
Gehäuseplan:



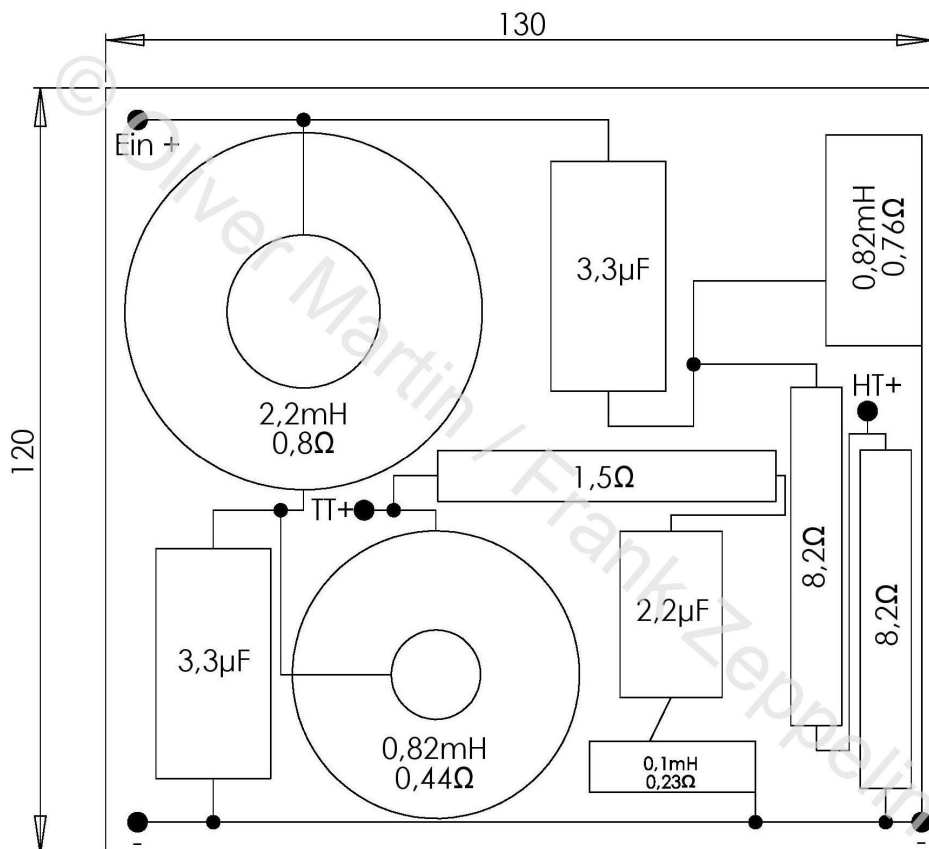
Gehäusemantel 18mm MPX
Front 19mm MDF
Rückwand 18 oder 19mm



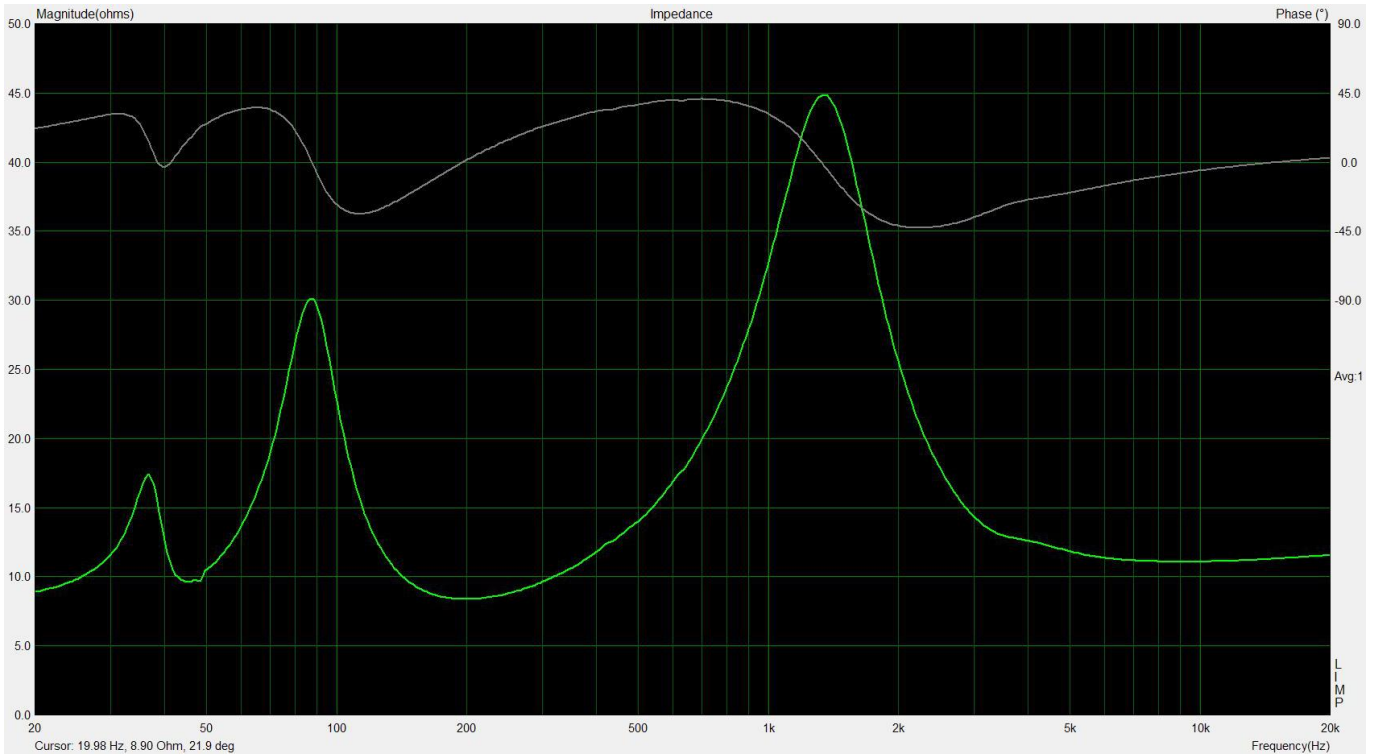
Weichenplan:



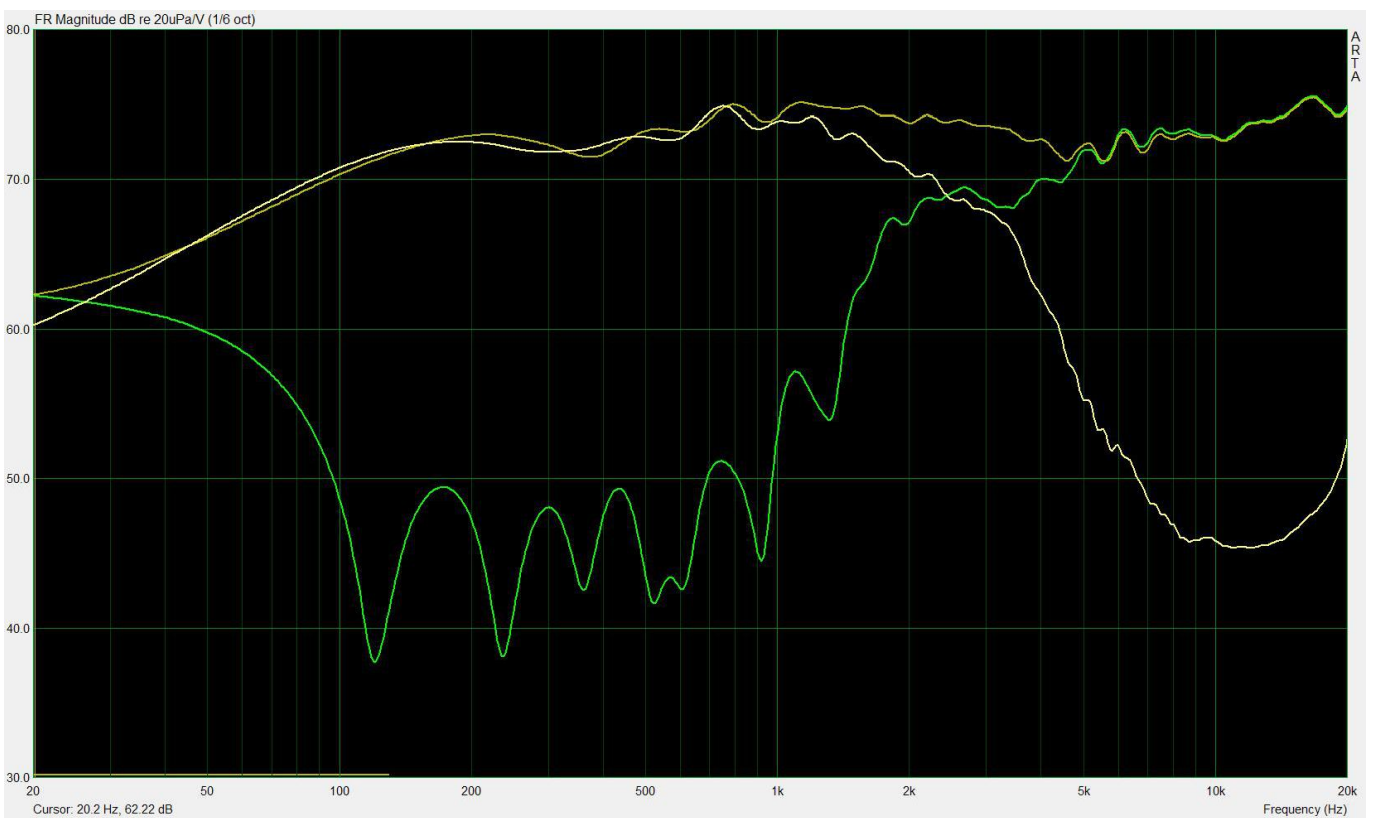
Weichenlayout:



Messung Impedanz:



Messung Frequenzgang Summe und Zweige:



Messung Frequenzgang Winkel 0-60°:

