



# Dokumentation

Entwickler

**Oliver Martin (hoschibill)**

Name des Lautsprechers

**Monitor-CB**



## Entwicklungsziel

Hochwertiger Zweiwege Lautsprecher, der den Monacor DT-254 Hochtöner mit Adapter am WG-300 Waveguide nutzt. In Verbindung mit einem 20cm Tiefmitteltöner soll ein gleichmäßiges Abstrahlverhalten erreicht werden. Als Tiefmitteltöner wird der Monacor SPH-220HQ verwendet, der in 30 Liter geschlossen in Verbindung mit GHP ein sehr gutes Bassfundament bis unter 40Hz ermöglicht.

## Konzept

2-Weg Kompaktlautsprecher, geschlossen GHP

## Verbaute Chassis

Hersteller	Typenbezeichnung	Art	Anzahl	Einzelpreis
Monacor	SPH-220HQ	TMT	1	129,90
Monacor	DT-254	HT	1	49,90
Monacor	WG-300	HT	1	11,99

## Gehäusemaße

Höhe (in mm)	Breite (in mm)	Tiefe (in mm)
430	300	350

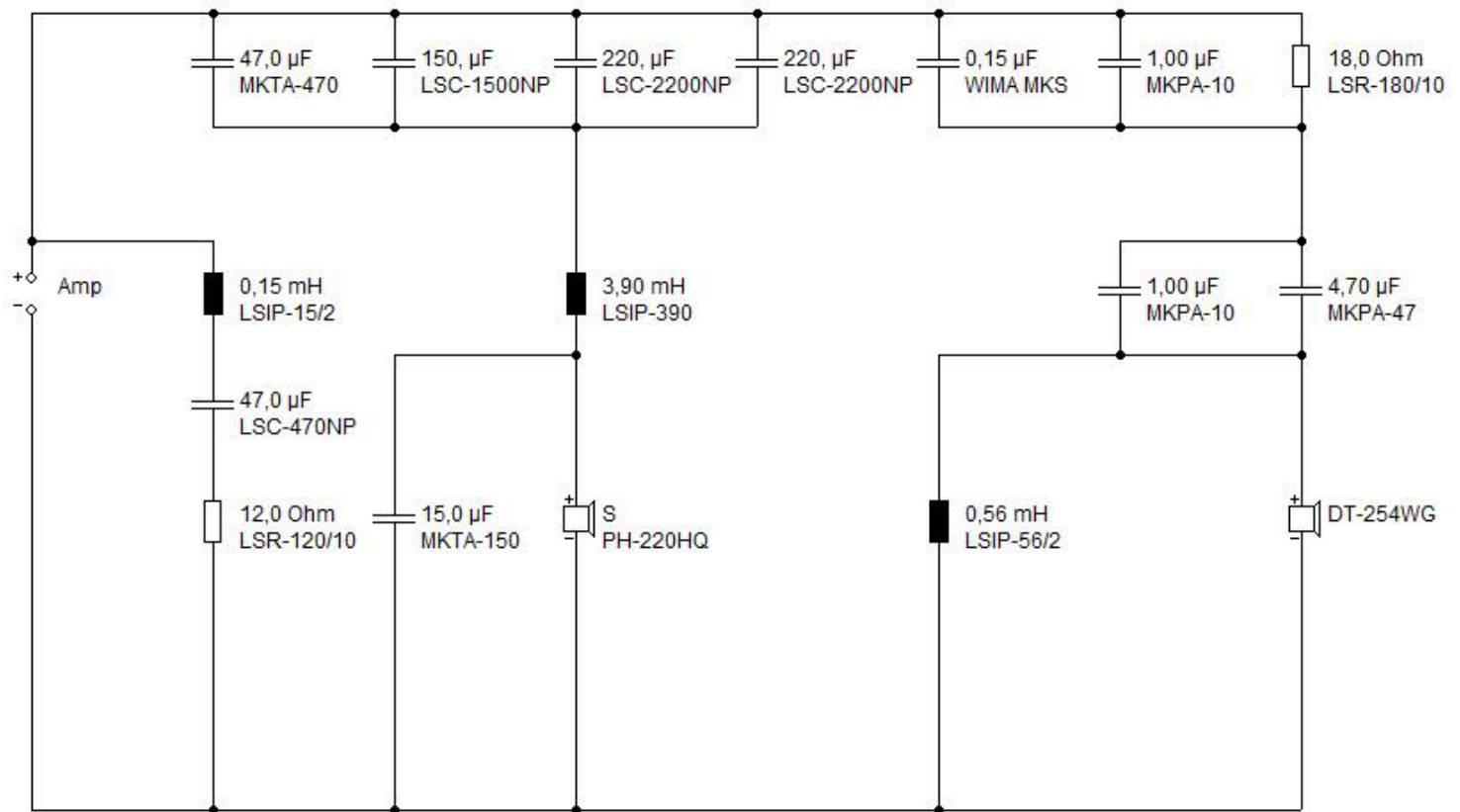
## Trennfrequenzen

Trennungen (z.B. vom Tieftöner zum Hochtöner)	Hz (z.B. 2.100Hz)
TMT / HT	1500

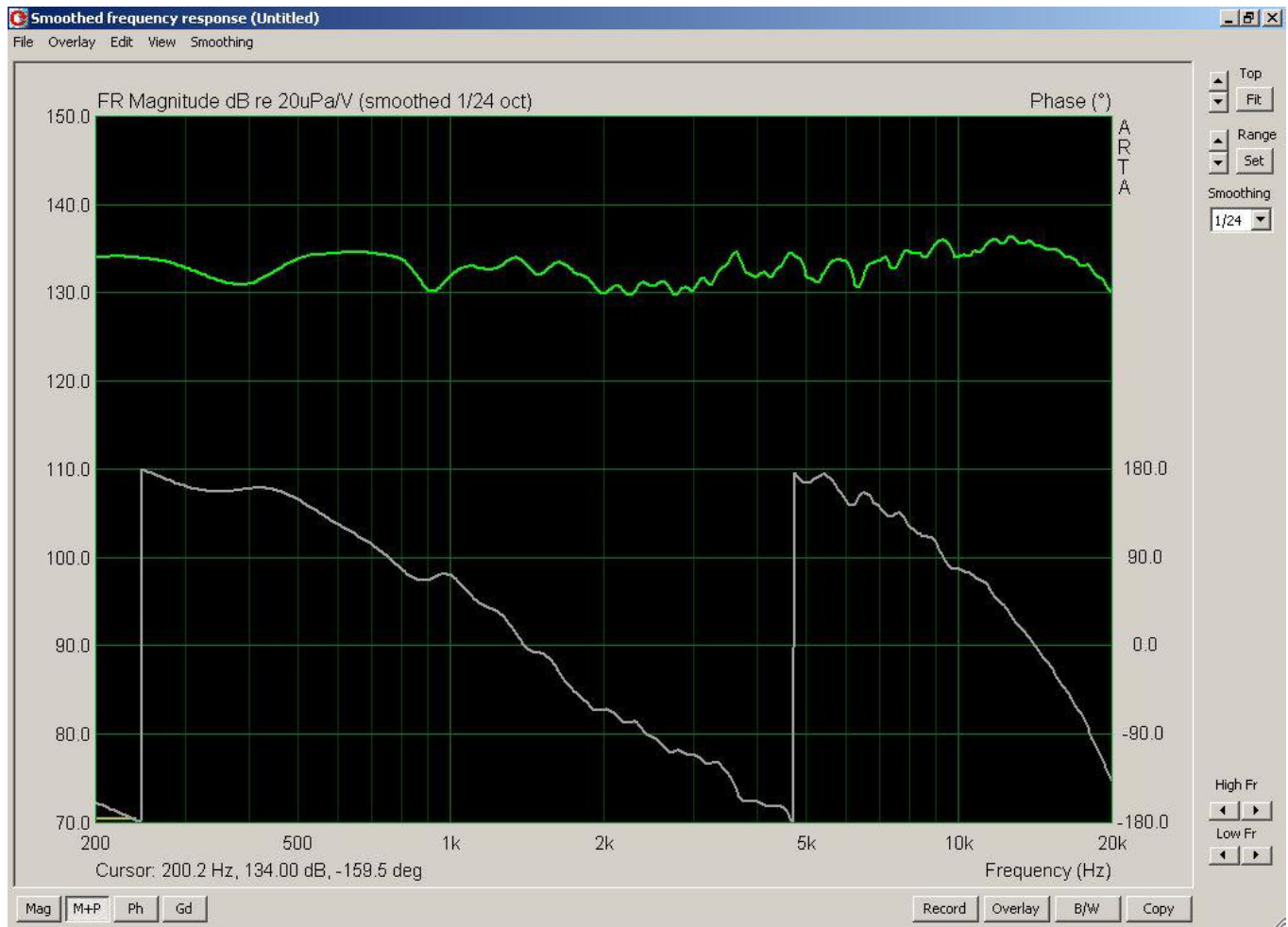
## Kosten

	ca. Kosten (in Euro)
Chassis:	191,79
Weichenbauteile:	117,20
Gehäuse:	25
Kleinteile und Dämmung:	50

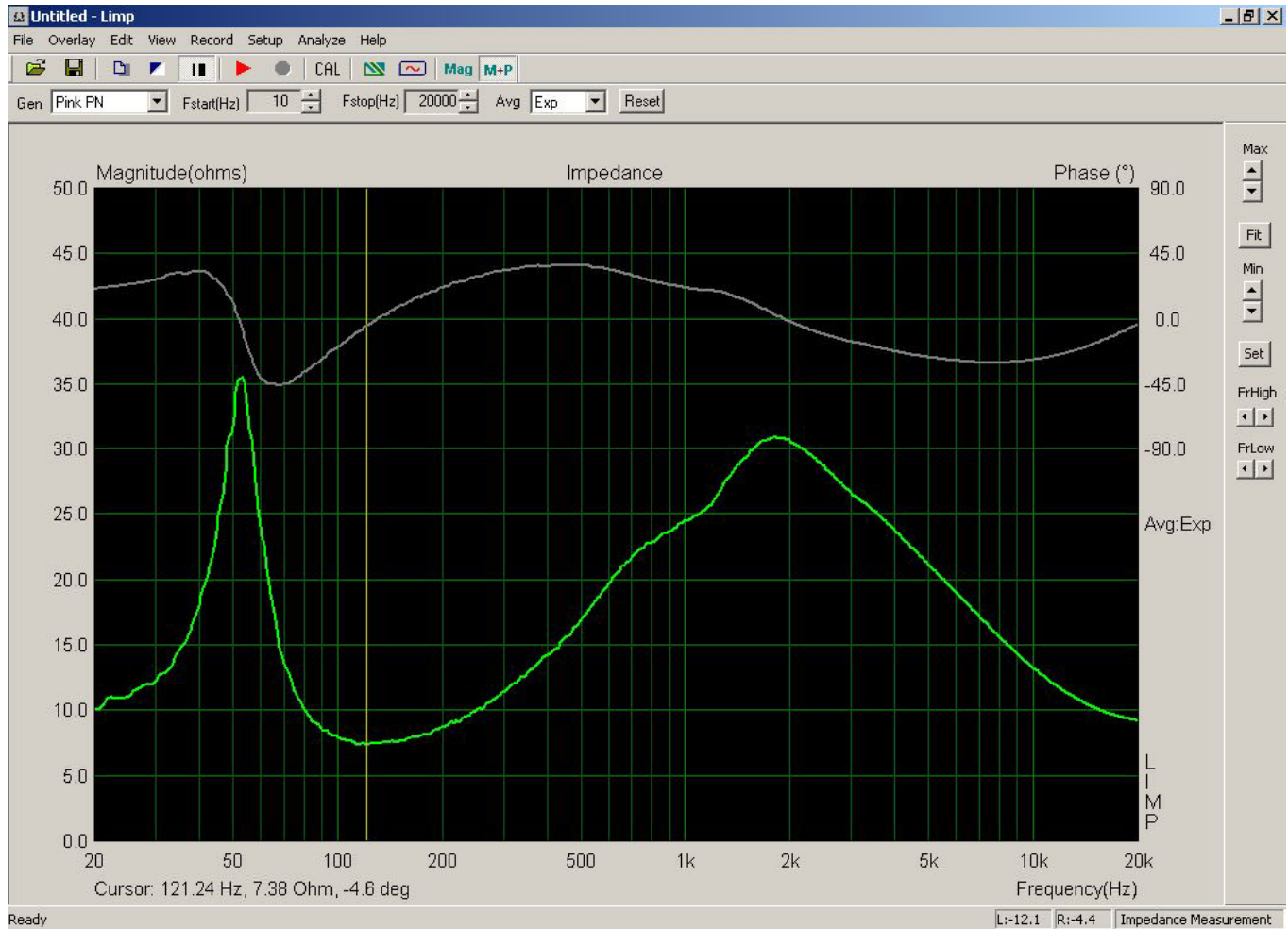
# Weichenschaltung



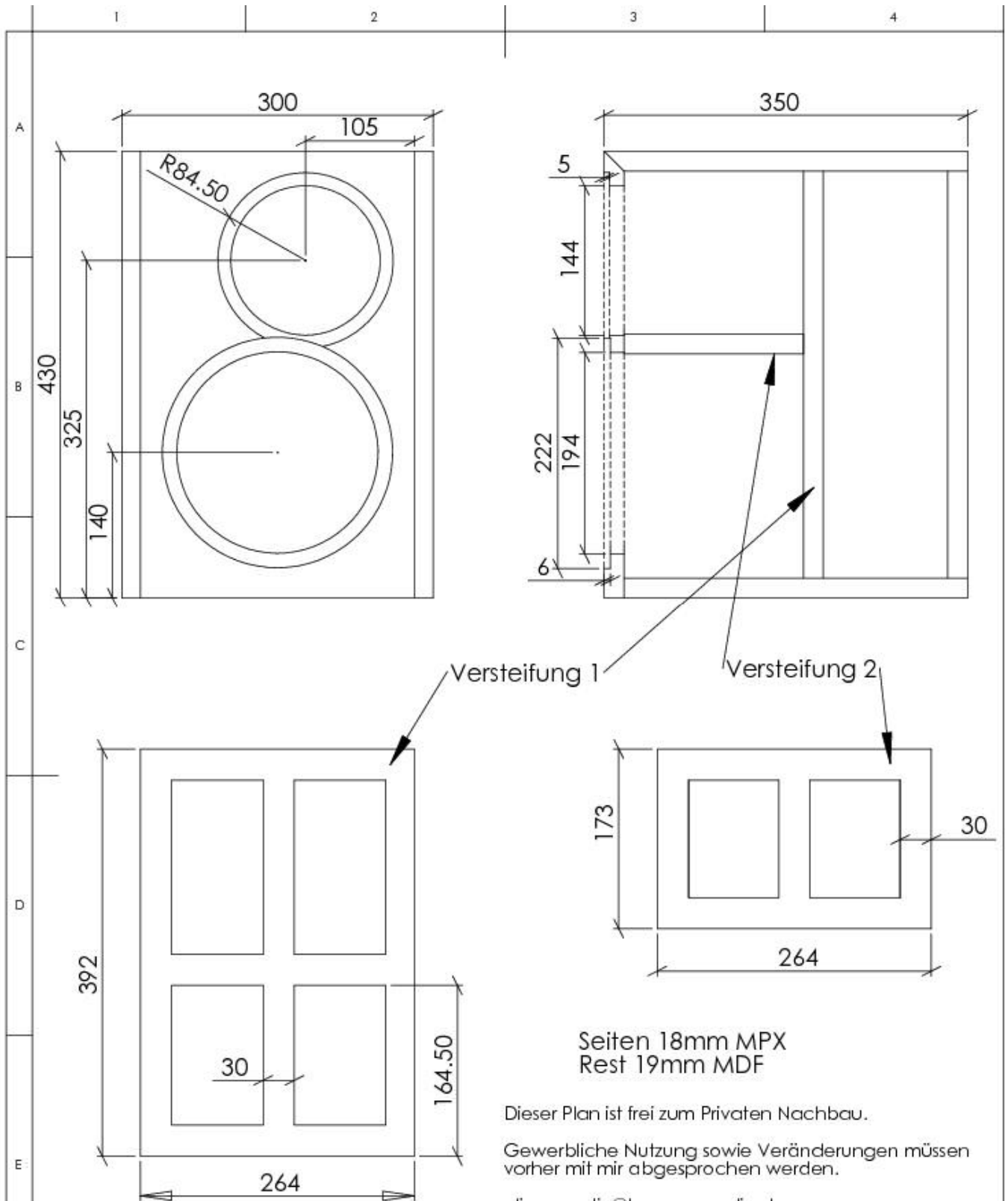
# Frequenzgang



# Impedanz



# Bauplan



Seiten 18mm MPX  
Rest 19mm MDF

Dieser Plan ist frei zum Privaten Nachbau.

Gewerbliche Nutzung sowie Veränderungen müssen vorher mit mir abgesprochen werden.

oliver.martin@bremen-audio.de

UNLESS OTHERWISE SPECIFIED:  
DIMENSIONS ARE IN MILLIMETERS  
SURFACE FINISH:  
TOLERANCES:  
LINEAR:  
ANGULAR:

FINISH:

DEBUR AND  
BREAK SHARP  
EDGES

DO NOT SCALE DRAWING

REVISION

	NAME	SIGNATURE	DATE		
DRAWN	O. MARTIN		26.07.2013		
CHK'D					
APPV'D					
MFG					
QA					
				MATERIAL:	
				WEIGHT:	

TITLE:

DWG NO.

**MONITOR-CB**

A4

SCALE:1:5

SHEET 1 OF 1