



# Dokumentation

Entwickler

**Martin Schäfer**

Name des Lautsprechers

**Julia**

## Entwicklungsziel

Ziel der Konstruktion war eine wohnzimmertaugliche Standbox, schlank und wohlproportioniert (deshalb mit zwei kleineren statt einem großen Tieftönern) sowie symmetrischer Anordnung der Chassis um den Hochtöner wegen des Abstrahlverhaltens.

Die Box sollte ein ausreichendes Volumen für Baßwiedergabe mit angemessenem Pegel besitzen, aber dennoch von einer Person transportabel sein.

## Konzept

3-Wege Standlautsprecher mit symmetrischer Chassisanordnung / Baßreflex mit internem Helmholtz-Absorber

## Verbaute Chassis

Hersteller	Typenbezeichnung	Art	Anzahl	Einzelpreis
Visaton	W170S 80hm	TT	2	29
Visaton	W100S 80hm	MT	2	20
Visaton	G20SC	HT	1	38

## Gehäusemaße

Höhe (in mm)	Breite (in mm)	Tiefe (in mm)
1200	240	392

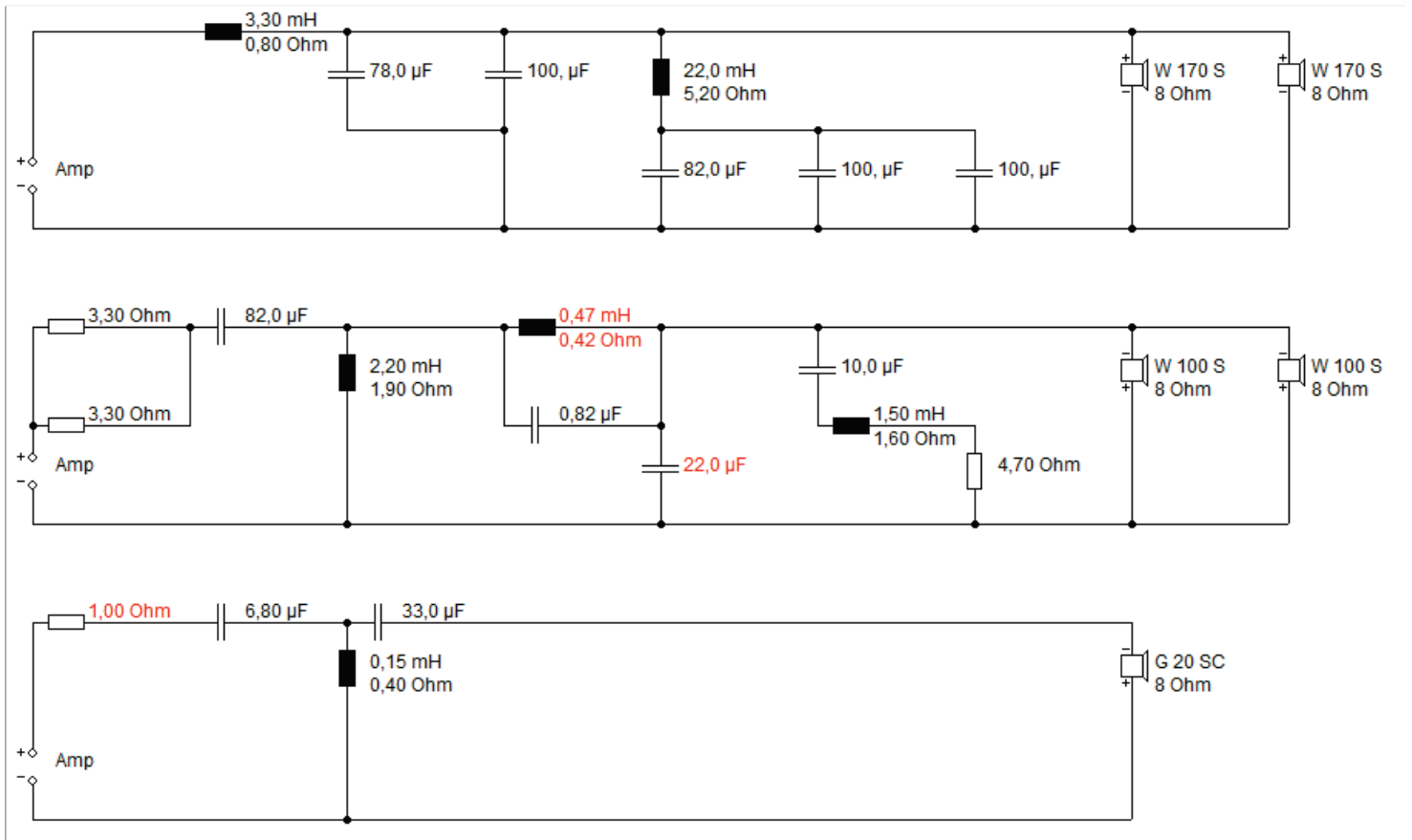
## Trennfrequenzen

Trennungen (z.B. vom Tieftöner zum Hochtöner)	Hz (z.B. 2.100Hz)
TT-MT	350
MT-HT	3500

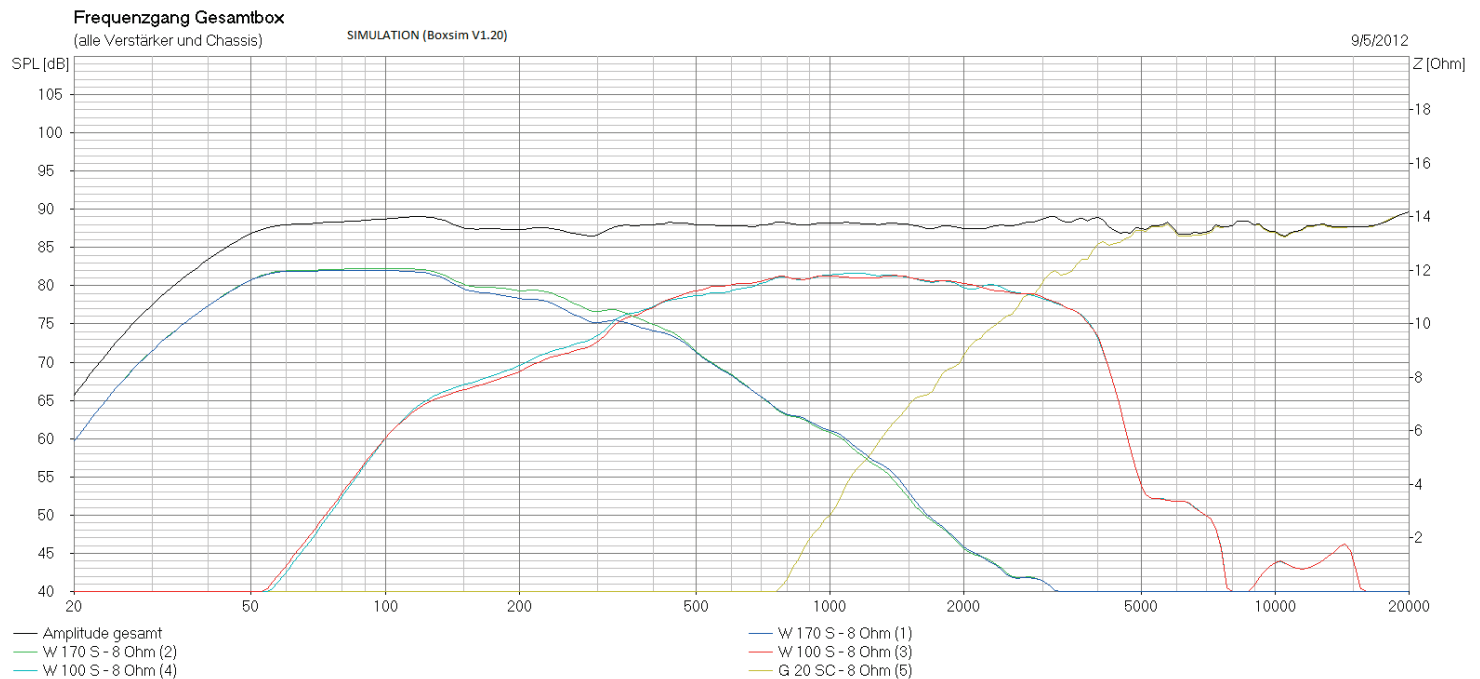
## Kosten

	ca. Kosten (in Euro)
Chassis:	136
Weichenbauteile:	104
Gehäuse:	45
Kleinteile und Dämmung:	40

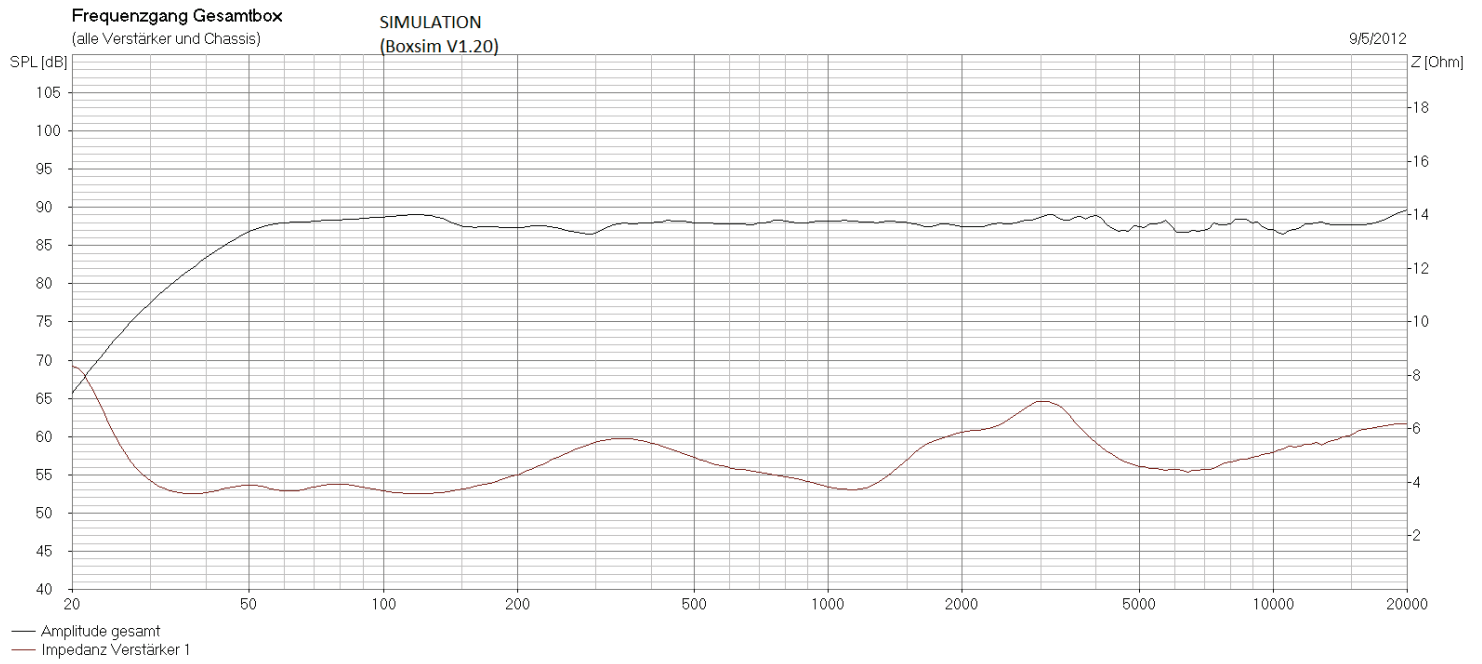
# Weichenschaltung



# Frequenzgang



# Impedanz



# Bauplan

