

Dokumentation

Entwickler

Oliver Martin (hoschibill)

Name des Lautsprechers

Brüllwürfel

Entwicklungsziel

Ein kompakter Hifi-Lautsprecher, pegelfest genug, um auch mal eine Party zu beschallen. 2-Weg Koax (Punktschallquelle).

Konzept

2-Weg Koax, Baßreflex

Verbaute Chassis

Hersteller	Typenbezeichnung	Art	Anzahl	Einzelpreis
Eminence	Beta-8CX modifiziert	TMT	1	65,00
Monacor	MRD-34PA modifiziert	HT	1	26,00

Gehäusemaße

Höhe (in mm)	Breite (in mm)	Tiefe (in mm)
421	262	337

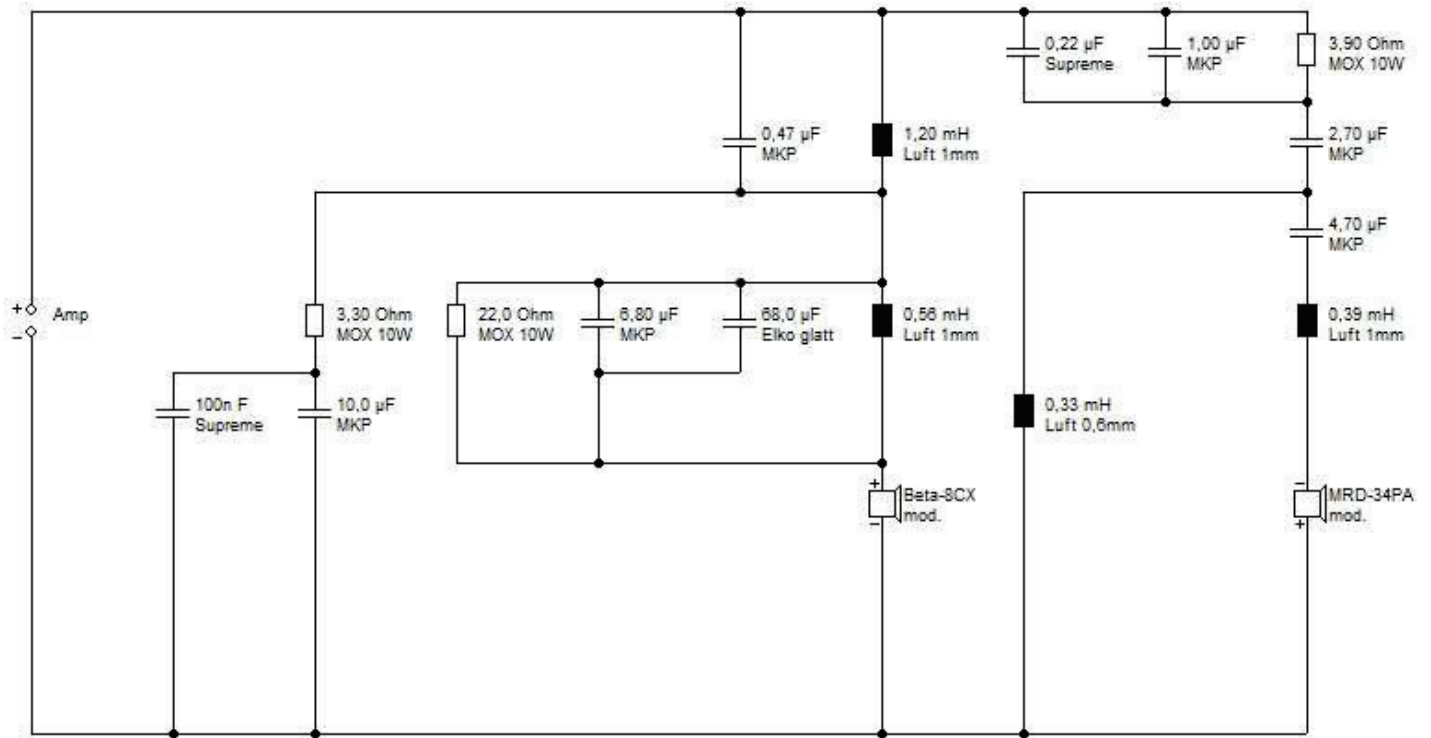
Trennfrequenzen

Trennungen (z.B. vom Tieftöner zum Hochtöner)	Hz (z.B. 2.100Hz)
TMT zum HT	2000 Hz

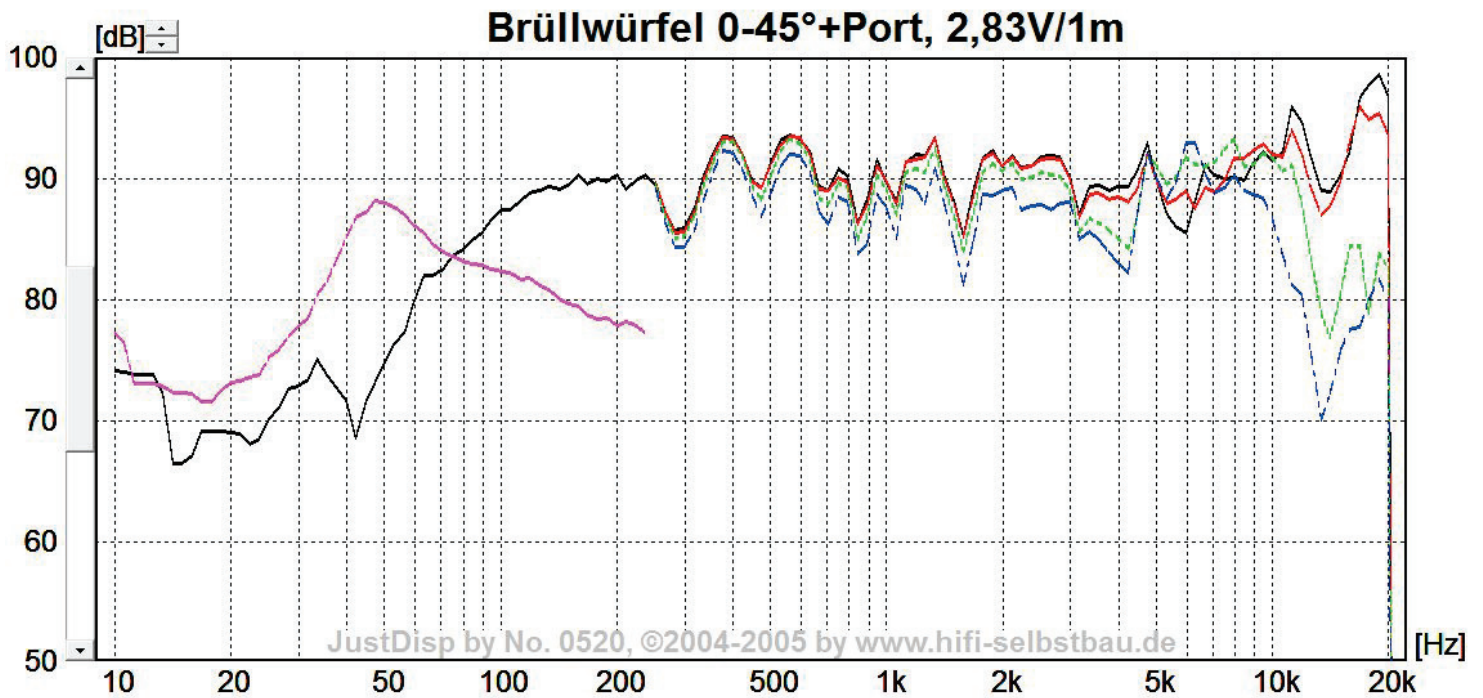
Kosten

	ca. Kosten (in Euro)
Chassis:	91,00
Weichenbauteile:	57
Gehäuse:	14
Kleinteile und Dämmung:	15

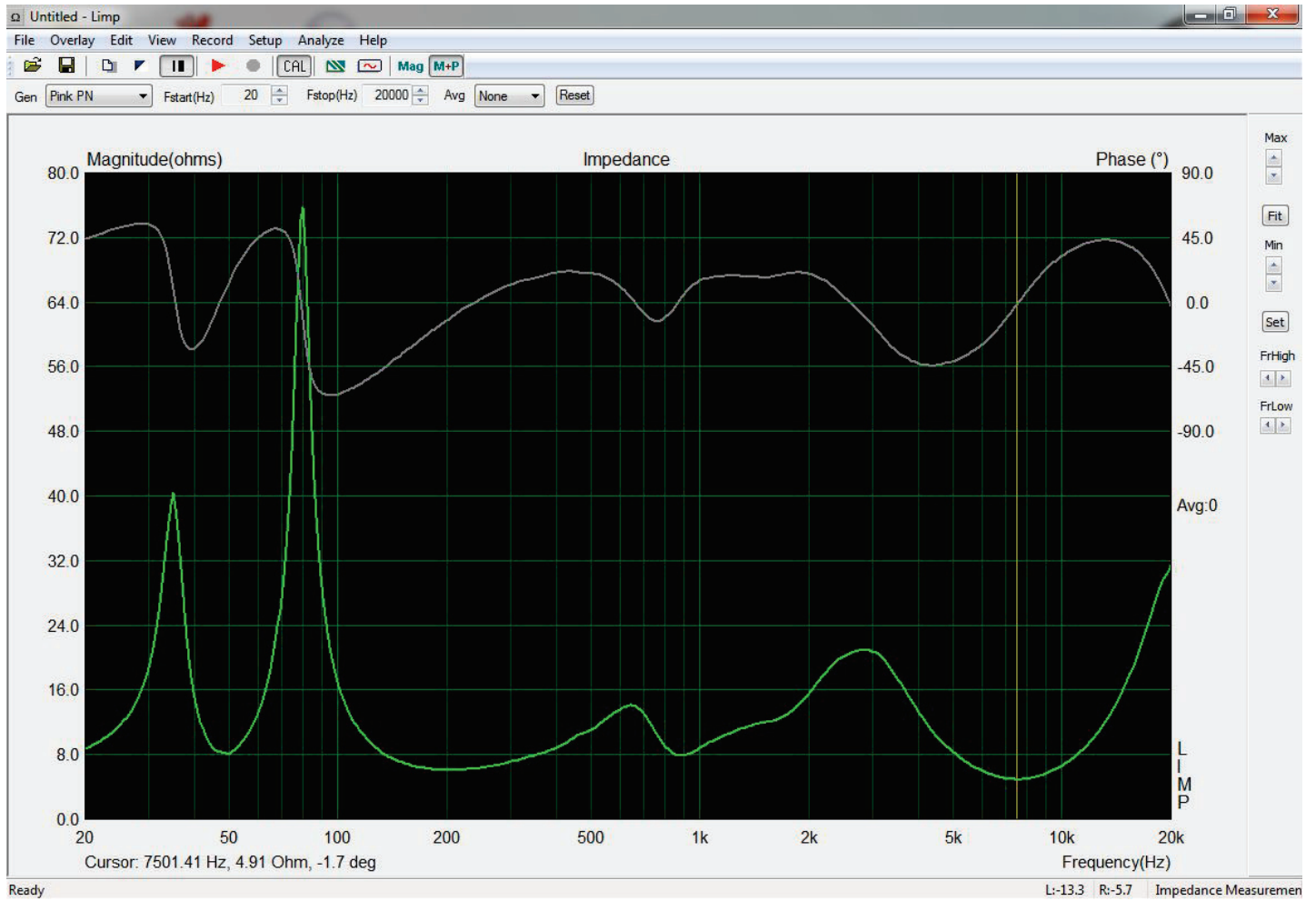
Weichenschaltung



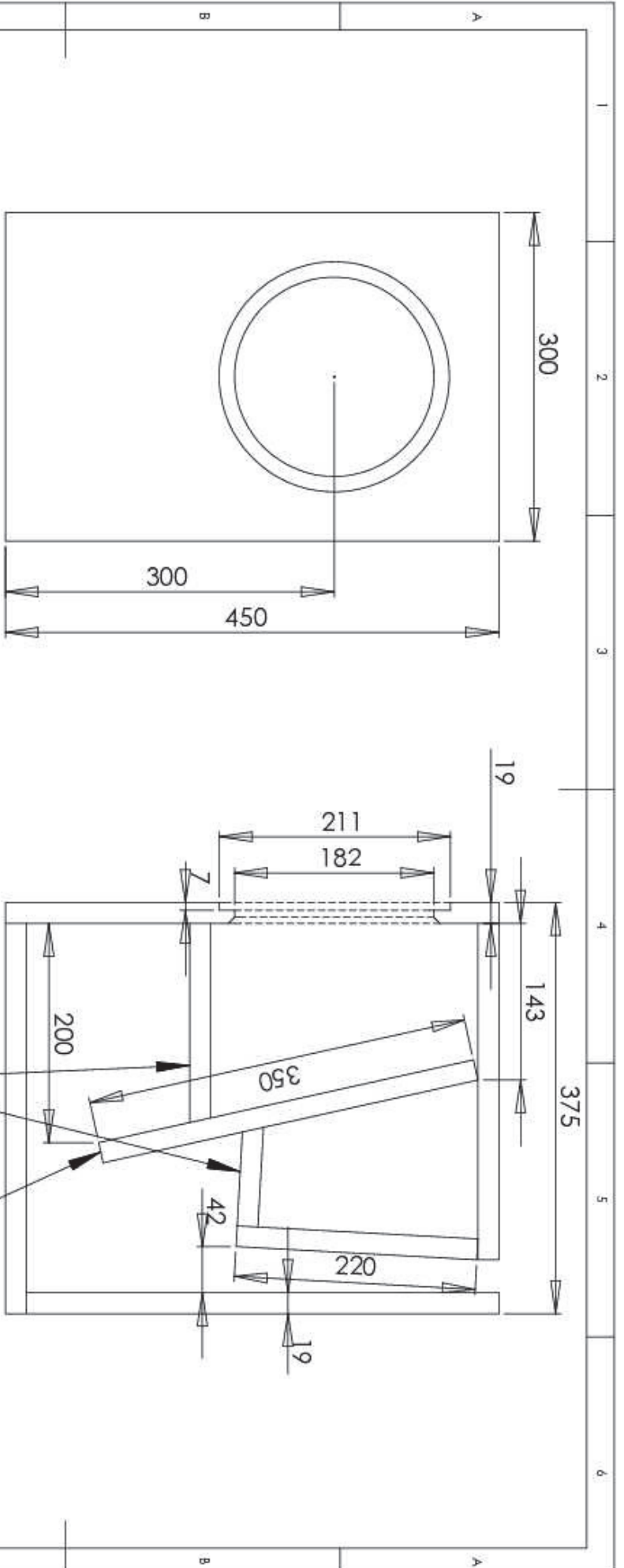
Frequenzgang



Impedanz



Bauplan



Versteifungsleiste mittig
ca. 20x20mm

Ring-Kreuz-Versteifung

- c** Zuschnitt 19mm Plattenstärke (Paar):
- 2x 45,0cm x 30,0cm Schallwand
 - 4x 45,0cm x 35,6cm Seitenwände
 - 2x 43,1cm x 26,2cm Rückwand
 - 2x 30,7cm x 26,2cm Deckel
 - 2x 35,6cm x 26,2cm Boden
 - 2x 22,0cm x 26,2cm Reflexkanal
 - 2x 35,0cm x 26,2cm Ring-Kreuz-Verst.

d Dieser Plan ist frei zum Privaten Nachbau.

Gewerbliche Nutzung sowie Veränderungen müssen vorher mit mir abgesprochen werden.

hoschibil@gmx.de

UNLESS OTHERWISE SPECIFIED: DIMENSIONS ARE IN MILLIMETERS		FINISH		DEBUR AND BREAK SHARP EDGES		DO NOT SCALE DRAWING		REVISION	
TOLERANCES: LINEAR: ANGULAR:									
DRAWN	NAME	SIGNATURE	DATE	TITLE:		SCALE: 1:1		SHEET 1 OF 1	
O. MARTIN			12.1.12	Brüllwürfel		DWG NO.		A4	
CHK'D									
APP'VD									
MNG									
QA									
WEICHT:				MATERIAL:					